



MP22

Plante en pot bambou 6cm

Pot en bambou 100% biodégradable contenant une plante dépolluante. Elle est présentée sous papier fleuriste fermé avec un raphia et une étiquette personnalisée.

- Un pot en bambou de 6cm de diamètre de la couleur de votre choix parmi :
 - Vert, rouge, jaune, orange, beige ...
- Une plante dépolluante de la variété de votre choix

Personnalisation d'une étiquette imprimée en quadrichromie recto/verso 50x50mm (au recto votre communication et au verso une notice expliquant le rôle des plantes dépolluantes)

Option : tampographie 1 couleur ou un sticker sur le pot 30x25mm max

Variétés proposées : Palmier, spathyphillum, aloé variegata, ficus, dracaena, haworthia concolor, haworthia limifolia ...

Quantité minimum : 100 ex

Délai : 100/250 ex: 3 semaines **dès validation du BAT**
500/1000 ex: 4 semaines 2500/5000 ex: 5 semaines
Plus de 5000 ex: 6 semaines

Colisage : 50 ex environ par carton G10

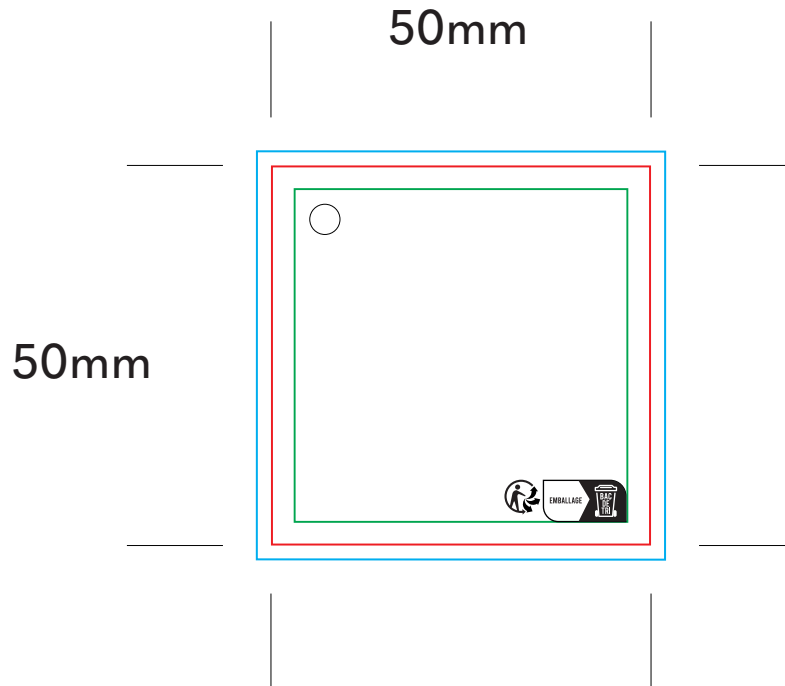
Poids unitaire : 100 g

Poids carton : 3 kg

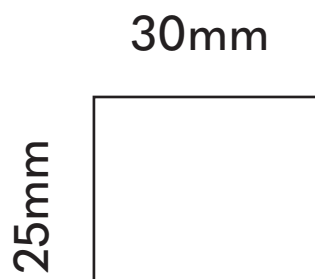


MP22

Gabarit étiquette



Option : Gabarit tampe



Merci de nous fournir un fichier avec :

- Les polices vectorisées (ou le dossier font)
- Un fond perdu (sauf si fond blanc) de 3 mm
- Les images incorporées (ou les fichiers liés)