

# MP29

## Pot carton plante



### QU'EST-CE ?

Une mini plante verte dans un pot en carton (blanc ou kraft) étanche, format Ø60mmx63mm de hauteur. Personnalisable entièrement ou par sticker. Emballée par un papier fleuriste, du raphia et une étiquette de 50x50mm entièrement personnalisable. Variété de plantes au choix selon le stock disponible.

### EXEMPLES D'USAGES

À poser sur le bureau

- il correspond bien à l'univers du travail,
- La plante verte permet de transmettre un message de bien-être à ses collaborateurs.

Pour salons et événements, très facile à distribuer.

### AVANTAGES

😊 Solution économique de notre gamme plante.

- Grande surface de marquage (à partir de 1000 ex).

- Produit convenant à l'hortithérapie, c'est-à-dire profiter des bienfaits psychologiques et sensoriels que procurent l'entretien et la présence des plantes.

- Après repotage le pot peut être conservé (pour des trombones par exemple..)

✨ Objet décoratif présent dans le quotidien des bénéficiaires.

💚 Plante verte qui élimine des substances nuisibles existant dans les intérieurs.

🇫🇷 Assemblé en Anjou.

### PERSONNALISATION

- Étiquette : Impression quadri recto/verso - papier 350gr/m<sup>2</sup> Format : 50x50mm.

OU

- Pot :

- sticker 45x25 mm
- tampo 1 coul 30x20 mm

**En option :** Personnalisation du pot 360° en impression quadri - format : 187x85mm. À partir de 1000ex.

### ALTERNATIVES

IDG69 : Kit de plantation pot carton.

MP26 : Cube bois arbre ou plante.

### MINIMUM DE COMMANDE

100 exemplaires

# MP29

## Pot carton plante

### FORMAT

Ø60mmx63mm de hauteur.

### COLISAGE

Carton 60x40x20cm  
Quantité par carton : 54ex  
Poids unitaire : 100g  
Poids carton : 5.4kg

### DÉLAIS

dès validation du BAT

- 100/500 ex: 3 semaines
- 500/1000 ex: 4 semaines
- 1000/2500 ex : 5 semaines
- 2500/5000 ex: 6 semaines
- Plus de 5000 ex: 7 semaines

### VARIÉTÉS AU CHOIX

*selon disponibilités de nos stocks*

- Limifolia
- Palmier
- Gasteria D,DUE
- Cactus
- Gasteria dragon skin
- Concolor

### CONTRAINTES TECHNIQUES

**Les gabarits de marquage sont présents dans ce PDF (éritable dans Illustrator).**

**Pour l'étiquette et sticker quadri, merci de nous fournir les fichiers avec :**

- Les polices vectorisées ou le dossier font
- Des fonds perdus de 3mm (zone à l'extérieur du format fini)
- Une zone tranquille de 3mm (zone à l'intérieur du format fini)
- Les images incorporées ou les fichiers liés de 300 DPI

**Pour l'option marquage tampographie sur pot, merci de nous fournir un fichier :**

- format 30x20mm
- Entièrement vectorisé

**Pour l'option personnalisation totale quadri, merci de nous fournir un fichier :**

- format 187x85mm
- Les polices vectorisées ou le dossier font
- Des fonds perdus de 3mm (zone à l'extérieur du format fini)
- Une zone tranquille de 3mm (zone à l'intérieur du format fini)
- Les images incorporées ou les fichiers liés de 300 DPI

Depuis l'adoption de la loi Anti-gaspillage, l'apposition du logo Triman sur un produit est devenue obligatoire. S'il est destiné à être livré sur le territoire français, veuillez à faire figurer ce logo sur l'emballage.

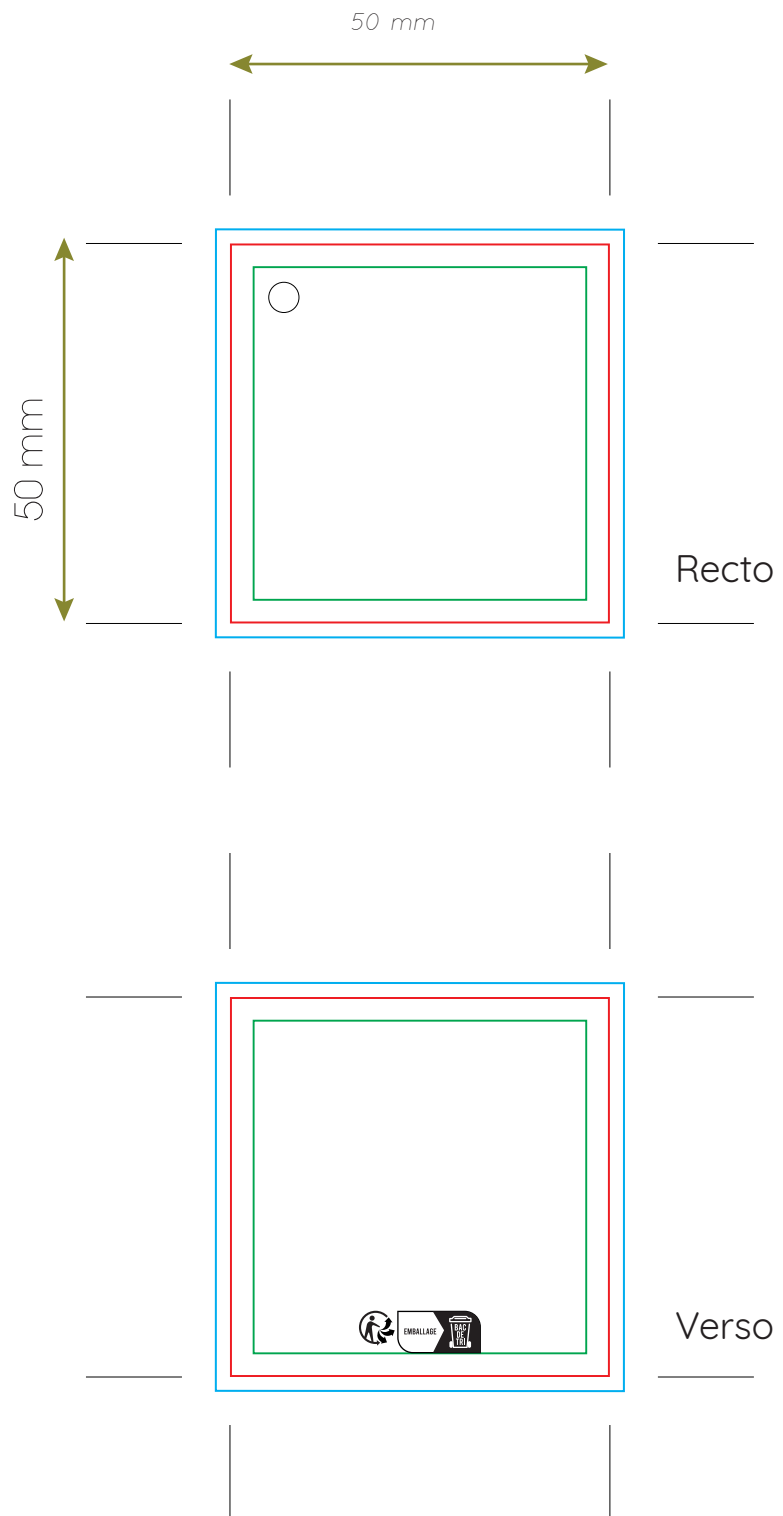


# Etiquette 50x50mm

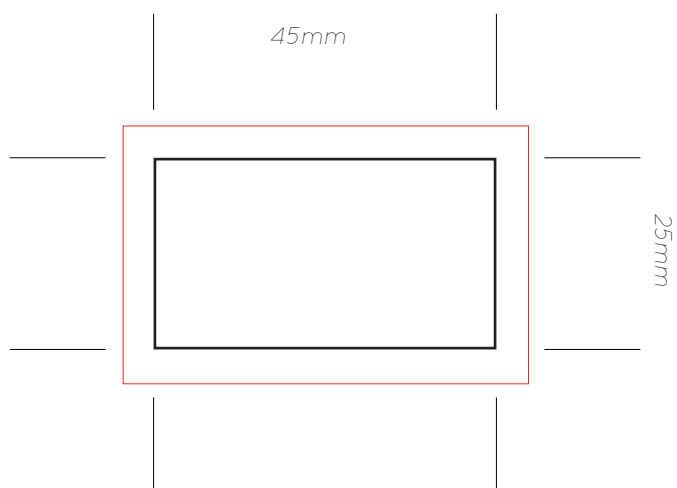
Merci de nous fournir un fichier :

- au format 50x50mm
- avec fond perdu de 3 à 5mm
- une zone tranquille de 3mm
- avec les polices vectorisées ou le dossier font
- avec les images incorporées ou les fichiers liés, à 300DPI.

Composition graphique  
veiller à laisser un espace  
pour la perforation ø 4 mm



# Sticker quadri



# Tampographie

